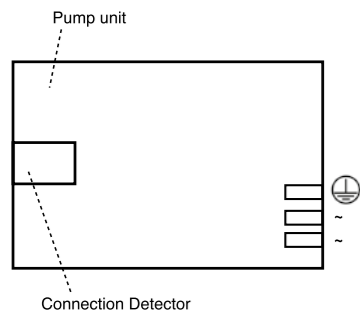
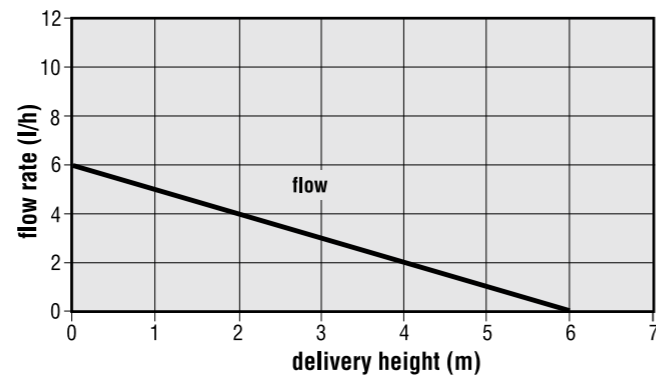
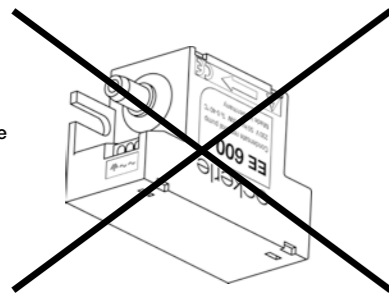


EE 600

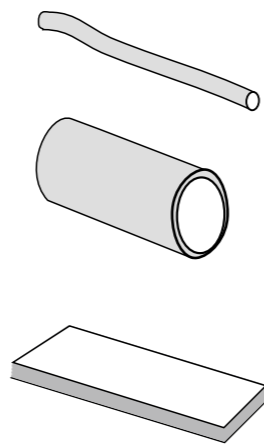
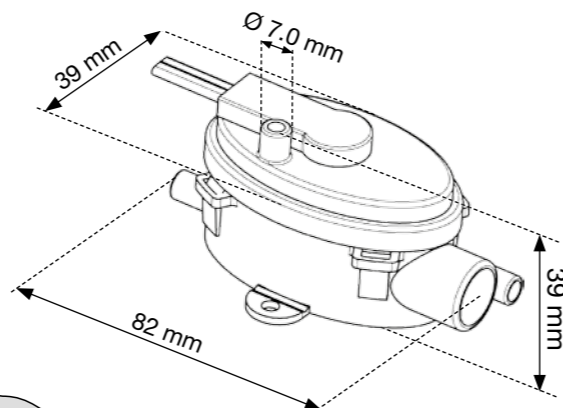
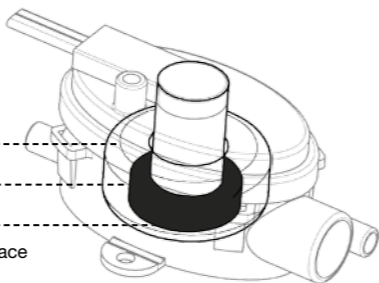
Condensate removal pump



Mounting position to avoid
Position de montage
Posizione di montaggio da evitare
Te vermijden montage opstel-
lingen



max. 23 mm Alarm
max. 18 ± 2 mm ON
max. 14 ± 2 mm OFF
Specified from the bottom surface



2x

passage for screws
for wallmounting

ENGLISH

The condensate pump EE 600 is suitable for integration in air conditioners- mini split, ceiling and wall mounted units. The unit comprises two parts: the pump unit and the float switch module.

Technical data:

Max. flow rate:	6 l/h
Max. delivery height:	6 m head
Max. suction lift:	1.5 m
Voltage:	230V/50 Hz
Power consumption:	
Operation	13W
Standby	1W

1. START UP

1.1 Electric power connection

Connect the pump unit to the mains using a cable with cross-section 3x0.75 mm².

1.2 Water connection

For mini split wall-mounted units, connect the float switch module to the end of the discharge pipe using the supplied piece of hose. For other types, connect to the side outlet of the condensate tank. For suction and pressure pipes to the pump, use an NW6 hose.

The pump unit must be installed so as to prevent contact. Do not install in areas subject to humidity or frost.

1.3 Installation and mounting

Install the pump unit using the mounting straps and the double-sided adhesive cellular rubber so that it is protected against contact. Allow sufficient clearance around the pump unit to ensure that the pump is able to cool down after prolonged operation. Do not insulate the pump block.

Always install the float switch module horizontally. Use the double-sided adhesive cellular rubber or the mounting plate to attach the float switch module. Drain tube should be mounted in a way, that air can disappear easily.

2. USE

2.1 General

The arrow on the pump unit indicates the direction of flow. Check whether the hoses are connected properly. Before start-up of the condensate conveying system, clean the system thoroughly with water to eliminate any metal splinters and foreign bodies which might impair the proper functioning of the system.

2.2 Procedure

Pour water into the air conditioner tank. Check whether the pump switches on and off when the water rises/drops.

2.3 Cleaning

Preventive maintenance: annually before the start of the season. The float switch module may be cleaned only with non-alcoholic products. Always ensure before commencing work on the system and, in particular, the pump section, that the system is switched off and de-energized. Take off the lid and remove the float. Clean the float switch module and the float.

3. SAFETY

- Thermal protection switch in pump unit, automatic switch-off at temperature over 100°C at the piston drive and automatic re-start after cooling
- Grounded pump
- Housing components manufactured from self-extinguishing materials

4. WARRANTY

1 year. This warranty covers all parts with material or manufacturing faults. The buyer's only remedy is the replacement or repair of the defective parts. In no case can labour costs and any consequential damage be cited as a basis for a complaint. Any returned units must be complete and must be accompanied by a written list of the defects ascertained.

We are unable to accept any liability in case of nonconforming installation or noncompliance with the specifications or maintenance recommendations.

Declaration of conformity

Eckerle Industrie-Elektronik GmbH, Otto-Eckerle-Straße 12A, D-76316 Malsch declares that the condensate pump EE 600 complies with the following standards:

- EN 60 335-1
- EN 55 015

All data contained in these specifications are solely intended to describe the product and do not constitute warranted characteristics in the legal sense. Subject to technical change.

ITALIANO

La pompa di estrazione condensa EE 600 può essere installata all'interno di impianti di climatizzazione, con minisplit oppure con attrezzature da soffitto o da parete. Il dispositivo è composto da due parti: il blocco pompa ed il modulo galleggiante.

Dati tecnici:

Portata max.:	6 l/h
Prevalenza max.:	6 m
Aspirazione max.:	1,5 m
Voltaggio:	230 V / 50 Hz
Bassa potenza:	
In servizio	13W
Standby	1W

1. MESSA IN SERVIZIO

1.1 Collegamento elettrico

Collegare il blocco pompa alla rete usando cavi di sezione 3x0,75 mm².

1.2 Collegamento idraulico

Nei condizionatori da parete tipo minisplit il modulo del galleggiante viene collegato alla fine del tubo di scarico con il manicotto a corredo. Sulle altre versioni il modulo viene collegato allo scarico laterale del serbatoio di condensa.

Utilizzare tubi flessibili da DN6 per realizzare i collegamenti idraulici di aspirazione e di mandata della pompa. Il blocco pompa deve essere installato in modo tale da risultare protetto contro scariche elettriche. Non è ammissibile il montaggio in ambienti umidi o esposti al gelo.

1.3 Montaggio e fissaggio

Installare la pompa usando le cinghie e la gomma adesiva doppia faccia in modo proteggerla contro contatti. Lasciare spazio libero attorno al blocco pompa, per permettere alla pompa di raffreddare in caso di esercizio prolungato. Non isolare il blocco pompa.

È importante installare in posizione orizzontale il modulo del galleggiante. La gommaspugna bi-adesiva e/o la piastra previsti per il montaggio del modulo del galleggiante.

2. USO:

2.1 Istruzioni generali

La freccia sul blocco pompa indica la direzione di passaggio.

Verificare il corretto collegamento dei tubi flessibili. Prima di mettere in servizio il sistema di estrazione condensa, pulire l'impianto a fondo con acqua, per evitare che schegge metalliche e corpi estranei possano pregiudicare il funzionamento del sistema.

2.2 Funzionamento

Immettere acqua nel serbatoio dell'impianto di climatizzazione. Verificare l'accensione e lo spegnimento della pompa a raggiungimento dei corrispondenti livelli dell'acqua.

2.3 Pulizia

Manutenzione preventiva: da effettuarsi ogni anno ad inizio stagione. È necessario pulire il modulo galleggiante con prodotti non alcolici. Prima di ogni intervento sull'impianto ed in particolare sul gruppo pompa, assicurarsi che l'impianto sia spento e scollegato dall'alimentazione elettrica. Rimuovere il coperchio ed estrarre il galleggiante. Pulire il modulo del galleggiante ed il galleggiante stesso.

3. SICUREZZA

- interruttore di protezione termico all'interno del blocco pompa; spegnimento automatico in caso di temperatura superiore a 100 °C sul motore della pompa con nuovo avviamento automatico a raffreddamento avvenuto.
- pompa messa a terra
- componenti della carcassa in materiale autoestinguente

4. GARANZIA

1 anno. La garanzia è valida per le parti con difetti di materiale o di produzione ed è limitata alla sostituzione o riparazione dei pezzi difettosi. In nessun caso potranno essere avanzate richieste di indennizzo per costi di mano d'opera ed eventuali danni indotti. Le apparecchiature restituite dovranno essere complete ed accompagnate da una descrizione scritta dei difetti riscontrati.

In caso di installazione non conforme o mancato rispetto delle specifiche o della manutenzione decliniamo ogni responsabilità.

Dichiarazione di conformità

Eckerle Industrie-Elektronik GmbH, Otto-Eckerle-Straße 12A, D 76316 Malsch dichiara che la pompa di estrazione condensa EE 600 risponde alle seguenti norme:

- EN 60 335-1
- EN 55 015

I dati di cui sopra sono stati forniti esclusivamente ai fini della descrizione del prodotto e non possono essere interpretati come caratteristiche legalmente. Con riserva di modifiche tecniche.

РУССКО

Конденсатная помпа EE 600 предназначена для установки в воздушные кондиционеры: мини сплиты, потолочные и настенные блоки. Помпа представляет собой две части: блок насоса и датчик уровня.

Технические данные:	
Максимальная производительность	6 л/ч
Максимальная высота подъема	6 м
Максимальная высота всасывания	1,5 м
Напряжение питания	230В/50Гц
Потребление мощности:	
Режим работы	Режим работы
Режим ожидания	1Вт

1. ПОДГОТОВКА К РАБОТЕ.

1.1 Подсоединение электрoэнергии

Подсоедините помпу к источнику напряжения, используя кабель с сечением 3x0,75 мм².

1.2 Подсоединение трубок.

Для мини сплитов, монтируемых на стену, подсоедините датчик уровня к концу сливной трубки, используя вложенный кусок шланга. Для других типов, подсоедините к выходу конденсатной ванны. Для отсасывающих и напорных трубок к помпе, используйте трубку 6 мм.

Насосный блок должен быть установлен таким образом, чтобы предотвратить контакт. Не устанавливайте в зонах, подверженных попаданию воды или замораживанию.

1.3 Установка и монтаж.

Установите насосный блок внутри воздушного кондиционера, используя двустороннюю клеящую ленту, тем самым, предотвращая контакт. Обеспечьте некоторое свободное пространство вокруг насосного блока, чтобы обеспечить возможность охлаждения помпы после продолжительной работы. Не изолируйте насосный блок.

Всегда устанавливайте датчик уровня горизонтально. Используйте двустороннюю клеящую ленту или монтажную плату для крепления датчика уровня.

2. ИСПОЛЬЗОВАНИЕ.

2.1 Общее

Стрелка на насосном блоке указывает направление потока. Проверьте правильность подсоединения трубок. Перед включением системы откатки конденсата, тщательно промойте систему водой, чтобы удалить всю металлическую стружку и посторонние частицы, которые могут нарушить правильное функционирование системы.

2.2 Проверка

Налейте воду в Конденсатную ванну. Чтобы проверить работу помпы добавляйте еще больше воды в ванну чтобы проверить включение и выключение помпы.

2.3. Чистка

Профилактика: ежегодно перед началом сезона. Очистки чувствительного элемента, в ходе ремонтных работ допускается только с безалкогольной продукции. Всегда убедитесь перед началом работ с системой, особенно с насосным блоком, что система выключена и электропитание отключено. Снимите крышкуюю. Прочистите узел поплавкового выключателя и поплавок.

3. БЕЗОПАСНОСТЬ

- Аварийный контакт предотвращает любой перелив (выключает воздушный кондиционер).
- Аварийный контакт должен быть переключен во всяком случае.
- Выключатель тепловой защиты насосного блока автоматически выключает привод поршня при повышении температуры выше 100 С и автоматически включает после охлаждения.
- Заземление помпы
- Корпусные детали изготовлены из само гасящих материалов

4. ГАРАНТИЯ

1 год. Эта гарантия распространяется на все детали с дефектами материала или изготовления. Замену или ремонт дефектных частей Покупатель осуществляет своими силами. Ни в коем случае затраты труда и любые связанные убытки не могут являться основанием для претензий. Все возвращаемые узлы должны быть комплектно и должны быть сопровождены письменным описанием дефектов.

Поставщик не принимает претензий в случае неправильной установки, несоответствия спецификации или нарушений рекомендаций по монтажу.

Заявление о соответствии

Eckerle Industrie-Elektronik GmbH, Otto-Eckerle-Straße 12A, D-76316 Malsch заявляет, что конденсатная помпа EE 600 изготовлена в соответствии со стандартами:

- EN 60 335-1
- EN 55 015

Все приведенные данные являются независимым описанием товара и не могут пониматься, как официальные характеристики. Подлежат изменению.

ESPAÑOL

La bomba de condensados EE 600 se utiliza en aparatos de aire acondicionado tipo minisplits, y en unidades de techo y de pared. Consta de dos elementos: el bloque bomba y el bloque de detección.

Datos técnicos:

Caudal Máximo:	6 l/h
Elevación máxima:	6 metros
Aspiración máxima:	1,5 metros
Voltaje:	230 V / 50 Hz
Consumo de potencia:	
En funcionamiento	13 W
Modo de espera	1 W

1. PUESTA EN MARCHA

1.1 Conexión eléctrica

Conectar la bomba a la corriente eléctrica. El cable a de tener una sección de 3x0,75mm².

1.2 Conexión de agua

Para los equipos de tipo minisplit, conectar el bloque de detección al final de la tubería de desagüe, utilizando la tubería plástica suministrada. Para otros tipos de equipos, conectarlo a la salida del depósito de condensados. Para conectar las tuberías de succión y presión a la bomba, utilizar tuberías de diámetro nominal 6 mm.

El bloque bomba debe instalarse de manera que esté protegido de contactos con otras superficies. No es admisible el montaje en ambientes muy húmedos o expuestos al hielo.

1.3 Instalacion y montaje

Installare la pompa usando le cinghie e la gomma adesiva doppia faccia in modo proteggerla contro contatti. Para que la bomba se refrigere se ha de dejarse espacio libre alrededor de la misma.

Montar siempre el bloque de detección en posición horizontal. Fijar este módulo con cinta adhesiva.

2. UTILIZACION

2.1 Aspectos generales

La flecha en el bloque bomba indica la dirección de flujo. Comprobar que todas las mangueras están bien conectadas. Antes de poner la bomba u el sistema en marcha, limpiar de partículas e impurezas extrañas para evitar que obstruyan la bomba

2.2 Funcionamiento

Introducir una pequeña cantidad de agua en la bandeja de condensados del equipo de aire acondicionado. Comprobar que la bomba arranca y para cuando el agua sube y baja de nivel en el bloque de detección.

2.3 Limpieza

Mantenimiento preventivo: anual antes de comenzar la campaña de verano. Limpiar el bloque de detección solo con productos libres de alcohol. Antes de realizar la limpieza asegurarse de que el sistema y en particular el bloque bomba está desconectado. Abrir el bloque de detección y limpiarlo tanto el interior como el flotador.

3. Seguridad

- En el interior de la bomba, existe un protector térmico que desconecta la bomba a temperaturas superiores a 100°C. Este protector vuelve a conectar la bomba cuando la temperatura se ha reducido por debajo de 100°C
- Conexión a tierra
- Materiales que componen la parte externa de la bomba no ignifugos

4. GARANTIA

1 AÑO. Cubre todo el material presente de la bomba, o por fallos de fabricación de la misma, y se limita a la reposición de la misma o la reparación de los elementos defectuosos. Cualquier producto que se devuelva debe incluir todos los elementos que forman la bomba y con una lista escrita de los fallos o problemas de la misma.

Se declina toda responsabilidad en caso de mala instalación o no cumplimiento de las recomendaciones de mantenimiento de la misma

Declaracion de conformidad

Eckerle Industrie-Elektronik GmbH, Otto-Eckerle-Straße 12 A, D 76316 Malsch declara que la bomba de condensados EE 600 cumple con las siguientes normas:

- EN 60 335-1
- EN 55 015

Todos los datos contenidos en estas especificaciones son únicamente para describir el producto, y no constituyen garantía legal.Sujeto a modificaciones técnicas.

NL

De condensaatpomp EE 600 kan in bijna elke air-conditioning-installatie van het type mini-split-, plafond- of muurbevestiging worden geplaatst.Het apparaat bestaat uit 2 delen: de pomp en het vlottergedeelte.

Technische gegevens:

capaciteit (max.):	6 l/h
Max.doorvoerhoogte:	6 m
Max. aanzuighoogte:	1,5 m
Aansluitspanning:	230 V / 50 Hz
Opgenomen vermogen:	
In Gebruik	13W
Standby	1W

1. INGEBRUIKNEMING

1.1 Elektrische aansluiting

De pomp dient met een kabel bestaande uit drie aders elk met een doorsne-de van 0.75 mm² aan het net te worden aangesloten.

1.2 Wateraansluiting

Bij air-conditioning-installaties, type mini-split wordt het vlottergedeelte aan het einde van de afvoerleiding met het meegeleverde stuk slang aangesloten.

Bij andere types wordt het vlottergedeelte aan de zich op de zijkant bevindende afvoer van de condensatiewatertank aangesloten.

Voor de zuig- en persleidingen van de pomp moet een slang met NW 6 worden toegepast.

De pomp moet zo worden bevestigd, dat hij niet kan worden aangeraakt. De pomp mag niet in vochtige of gekoelde ruimtes worden gemonteerd. De vlotterschakelaar niet op metalen oppervlakken plaatsen.

1.3 Het installeren en bevestigen

Monteer de pompmodule aan de bevestigingsogen en met dubbelzijdig plakband zodat het tegen contact beschermd is. Rond om de pomp moet ruimte ter afkoeling worden vrijgelaten. De pomp niet isoleren.

Het vlottergedeelte mag alleen horizontaal worden bevestigd. Voor het bevestigen van het vlottergedeelte dient het dubbelzijdig klevende schuimgummieband. De vlottermodul horizontal bevestigen.

2. GEBRUIK

2.1 Opmerking

De pijl op de pomp geeft de doorstroomrichting aan. Controleer of de slangen goed zijn aangesloten. Voor het in bedrijf nemen van het condensaatafvoersysteem moet de installatie grondig met water te worden gereinigd, zodat metalen of andere vreemde deeltjes worden verwijderd en de funktie van het systeem niet kunnen beïnvloeden.

2.2 Werking

Vul de bak van de air-conditioning-installatie met water en ga na of bij een overeenkomstige waterstand de pomp wordt in-resp- uitgeschakeld.

2.3 Onderhoud

Preventief onderhoud: jaarlijks voor het begin van het seizoen. Reinig het vlottergedeelte alleen met non-alcoholische producten. Alvorens met de reiniging te worden geaccepteerd. De apparaten die ons worden teruggezonden moeten compleet zijn en voorzien van een schriftelijke verklaring der vastgestelde gebreken.

3. VEILIGHEID

- Thermische beveiliging van de pomp, automatische afschakeling bij een temperatuur hoger dan 100°C aan de oscillerende zuigeraandrijving alsmede automatische inschakeling bij afkoeling.
- Pomp geaard.
- Het huis is vervaardigd van zelfdovend materiaal.

4. GARANTIE

1 jaar. Deze garantie geldt voor alle onderdelen die materiaalschadeof fabricatiefouten vertonen. De garantie beperkt zich tot de vervanging of reparatie van de defekte onderdelen. Noch werkuren voor de vervanging noch direkte en/of indirecte kosten worden geaccepteerd. De apparaten die ons worden teruggezonden moeten compleet zijn en voorzien van een schriftelijke verklaring der vastgestelde gebreken.

Wij kunnen niet aansprakelijk worden gesteld indien de installatie niet correct werd uitgevoerd of de specificatie en het onderhoud niet werden opgevolgd.

Overeenstemmingsverklaring

Eckerle Industrie-Elektronik GmbH, Otto-Eckerle-Straße 12A, 76316 Malsch verklaart dat de condensaatpomp EE 600 met de volgende normen overeenkomt:

- EN 60 335-1
- EN 55 015

De voornoemde gegevens dienen uitsluitend en alleen ter beschrijving van de installatie en kunnen niet als gegarandeerde eigenschappen worden beschouwd. Wij behouden ons het recht voor technische veranderingen voor.

POLSKI

Pompa do odprowadzania skroplin EE 600 ma zastosowanie w małych splitowych, płaskich sufitowych oraz ściennych urządzeniach klimatyzacyjnych.

Pompa składa się z dwóch części : z napędu pompy w obudowie z elementami elektronicznymi oraz pływaka sterującego pompą.

Dane techniczne:	
max. wydajność:	6 l/h bez perzeciwciśnienia
max. wysokość podnoszenia:	6 m
max. wysokość ssania	1,5 m
Napięcie	230 V / 50 Hz
Pobór mocy:	
Podczas działania	13W
Standby	1W

1. INSTRUKCJA URUCHOMIENIA POMPY

1.1 Podłączenie do sieci elektrycznej

Podłączyć przewody elektryczne do pompy wykorzystując przewody urządzenia klimatyzacyjnego lub osobne przewody do sieci. Przewody elektryczne powinny mieć przekrój 0,75 mm2. Oba urządzenia należy zabezpieczyć wyłącznikiem FI (nie ujęty dostawą). Wyłącznik FI podłączany jest na fazę i na przewód zerowy. Dodatkowo należy podłączyć na fazę bezpiecznik 630mA, zgodnie z normą IEC 345.

Uwaga! Pompa powinna mieć stałe napięcie, niezależne od urządzenia klimatyzacyjnego aby w razie awarii urządzenia klimatyzacyjnego pompa mogła odprowadzić powstające skropliny. Przed uruchomieniem starannie zamknąć pokrywę pompy

1.2 Podłączenie hydrauliczne

W splitowych urządzeniach ściennych pływak dołączany jest do rurki odprowadzającej skropliny za pomocą osobnej rurki gumowej (w załączeniu)

W innych typach urządzeń klimatyzacyjnych pływak montowany jest do bocznego wypływu.

Jako przewód ssący i ciśnieniowy należy stosować przewód giętki o średnicy wewnętrznej nominalnej 6 mm. W wyposażeniu kompletnej pompy znajduje się przewód giętki o średnicy 6 mm stosowany w celu odpowietrzenia pływaka. Przewód ten montowany jest na pionowy króciec pokrywy pływaka i powinien być ułożony pionowo, aby skropliny pozostały w przewodzie w momencie nagłego dopływu skroplin do pływaka. Po uruchomieniu się pompy natychmiast opada poziom skroplin w przewodzie odpowietrzającym.

Naped pompy należy zamontować w miejscu łatwo dostępnym. Niedopuszczalne jest zanurzenie pompy w cieczach oraz montaż w pomieszczeniach wilgotnych

1.3 Instalcja pompy i jej zamocowanie- wymagania montażowe

Naped pompy powinien być zamocowany wewnątrz urządzenia klimatyzacyjnego. W urządzeniach sufitowych w wolnych miejscach między stropem a sufitem. Mocowanie pompy odbywa się za pomocą obustronnie klejącej taśmy (w wyposażeniu pompy) lub bezpośrednio przykręcenie pompy wykorzystując otwory w obudowie pompy.

Ważne! Pozostawienie wolnej przestrzeni wokół pompy zapewni jej odpowiednie chłodzenie i tym samym zabezpieczy ją przed przegrzaniem. Pompa nie wymaga dodatkowej obudowy lub izolacji. Pompa i pływak powinny być tak zainstalowane aby dostęp do nich był łatwy. **Pływak powinien być instalowany poziomo.** Załączona w dostawie, obustronnie klejąca taśma służy do mocowania pływaka np. na odpowiedniej konstrukcji montażowej. Przewód odpowietrzający pływak powinien być wyprowadzony pionowo aby bez przeszkód mogło dojść do odpowietrzania pływaka.

2. Instrukcja uruchomienia pompy

2.1 Wskazówki ogólne

Strzałka narysowana na górnej powierzchni obudowy pompy wskazuje kierunek przepływu cieczy. Należy sprawdzić czy przewody zostały prawidłowo podłączone.

Ważny jest dobór wysokości pojemnika zbiorczego, który powinien pomieścić dodatkowy napływ skroplin już po włączeniu się wyłącznika bezpieczeństwa wyłączającego równocześnie urządzenie klimatyzacyjne.

2.2 Sprawdzenie działania pompy

W pierwszej kolejności należy jednorazowo stopniowo nalać wodę do urządzenia klimatyzacyjnego a następnie sprawdzić czy pompa się włącza i wycząca (jak tylko poziom wody się obniży).

2.3 Ogólne uwagi dotyczące utrzymania i konserwacji

Profilaktyczne czyszczenie modułu pływakowego powinno być wykonywane przed rozpoczęciem sezonu.

Przed przystąpieniem do w/w czynności należy się upewnić, że pompa oraz urządzenie klimatyzacyjne wyłączone są z prądu tzn. nie znajdują się pod napięciem.

Do podstawowych czynności należy: Oczyszczenie pływaka oraz obudowy. W pierwszej kolejności należy zdjąć pokrywę pływaka. Teraz można przystąpić do oczyszczenia obudowy oraz pływaka z osadu. Przy prowadzeniu dezynfekcji klimatyzatora oraz myciu czujnika modułu pływakowego, prosimy nie stosować środków dezynfekujących zawierających alkohol.

Na zakończenie niezbędne jest przeprowadzenie testu funkcjonowania urządzenia, zgodnie z pkt.2.b niniejszej instrukcji. Jeżeli urządzenie klimatyzacyjne zostało zainstalowane w pomieszczeniach przemysłowych o dużym zanieczyszczeniu pyłami (pyły przemysłowe, papierowe) należy prace oczyszczające wykonywać stosunkowo często, ze względu na ewentalne zabrudzenie skroplin.

3. Warunki bezpieczeństwa

- Czujnik termiczny znajdujący się w pompie zapewnia automatyczne wyłączenie się pompy w momencie gdy temperatura napędu pompy przekroczy 100°C i automatycznie włączenie jej przy spadku temperatury
- Pompa ma podłączenie uziemienia
- Obudowa pompy wykonana jest z materiału ognioodpornego i samogaszącego,

4. GWARANCJA

Udzielamy gwarancji na 1 rok od momentu dostawy.

Gwarancja obejmuje części w których stwierdzono braki materiałowe lub wykonawcze (konstrukcyjne) i ogranicza się do wymiany lub naprawy uszkodzonych części.

Koszty eksploatacji jak również szkody wtórne nie są objete niniejszą gwarancją.

Kompletne urządzenie należy przesłać do nas i załączyć opis stwierdzonej usterki

Za szkody powstałe w wyniku nieprawidłowego instalowania oraz niedotrzymanie wymogów technicznych instalacji i utrzymania nie ponosimy odpowiedzialności.

Oświadczenie

Firma Eckerle Industrie-Elektronik GmbH, Otto-Eckerle-Str. 12a, 76316 Malsch oświadcza, że: Pompa do odprowadzania skroplin EE 600 odpowiada wymogom norm:

- EN 60 335-1
- EN 55 015

Dystrybutor: Fa. ELCHEM, Os. Rusa 44/2, 61-245 Poznań www.elchem.pl